

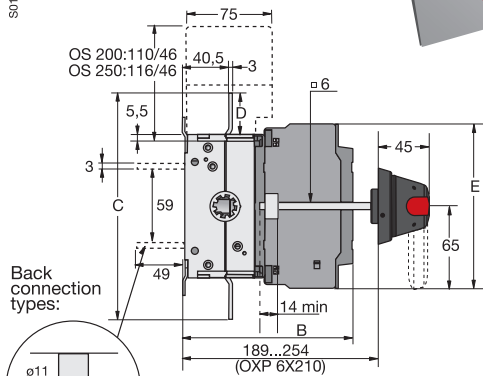
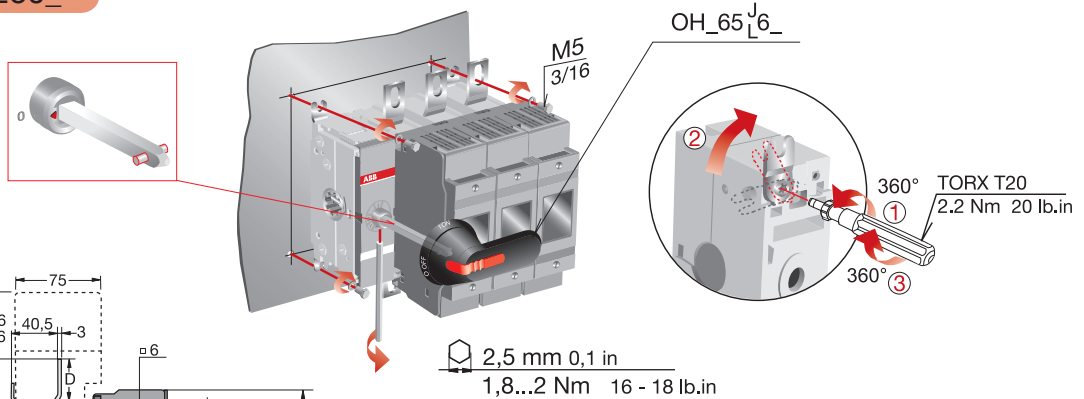
OS200-250

1SCC311012M0213

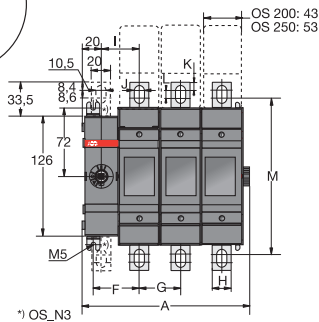
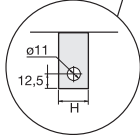
Document no. 34OS200-250 M

OS200-250_

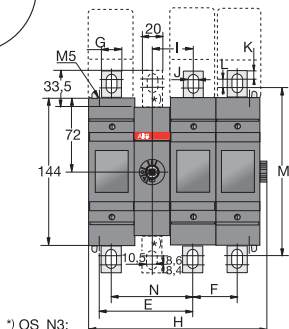
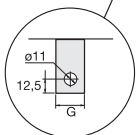
S01716A



Back connection types:

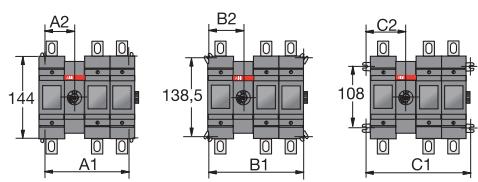


Back connection types:



OS200: 43
OS250: 53

OS200-250_01-04												
	OS200						OS250					
	D01	B01	D02	B02	D03	B03	D04	B04	D01/B01	D02/B02	D03/B03	D04/B04
A	89,5	89,5	133	133	176,5	176,5	220	220	99,5	153,5	207,5	261,5
B	149	130	149	130	149	130	149	130	154	154	154	154
C	198,5	198,5	198,5	198,5	198,5	198,5	198,5	198,5	193	193	193	193
D	36,5	36,5	36,5	36,5	36,5	36,5	36,5	36,5	33,5	33,5	33,5	33,5
E	144,5	144,5	144,5	144,5	144,5	144,5	144,5	148,5	148,5	148,5	148,5	148,5
F	48,5	48,5	48,5	48,5	48,5	48,5	48,5	53,5	53,5	53,5	53,5	53,5
G	-	-	43,5	43,5	43,5	43,5	43,5	-	-	54	54	54
H	20	20	20	20	20	20	20	20	25	25	25	25
I	40	40	40	40	40	40	40	40	45	45	45	45
J	10	10	10	10	10	10	10	10	11	11	11	11
K	8,4	8,4	8,4	8,4	8,4	8,4	8,4	8,4	11,5	11,5	11,5	11,5
L	8,6	8,6	8,6	8,6	8,6	8,6	8,6	8,6	4	4	4	4
M	164,5	164,5	164,5	164,5	164,5	164,5	164,5	164,5	162	162	162	162
A1	60,5	60,5	104	104	147,5	147,5	191	191	70,5	124,5	178,5	232,5
B1	79,5	79,5	123	123	166,5	166,5	210	210	89,5	143,5	197,5	251,5
C1	96,5	96,5	140	140	183,5	183,5	227	227	106,5	160,5	214,5	268,5



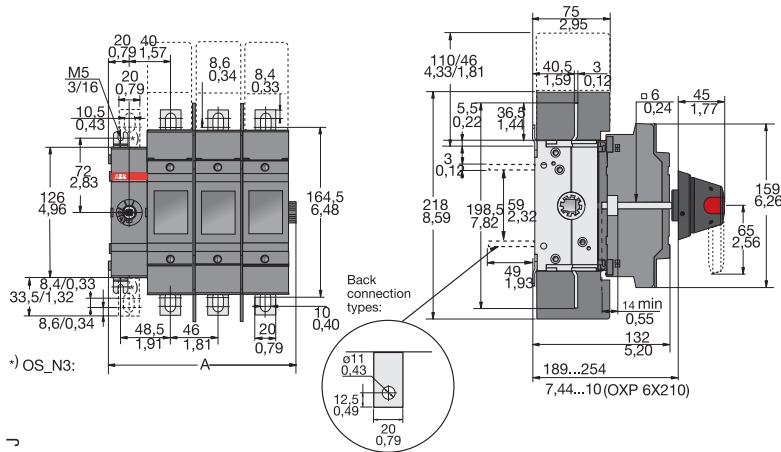
OS200-250_11-22												
	OS200						OS250					
	D11	B11	D12	B12	D13	B13	D22	B22	D11	D12	D13	D22
A	149	130	149	130	141	130	149	130	154	154	154	154
B	199	199	199	199	199	199	199	199	193	193	193	193
C	36,5	36,5	36,3	36,5	36,5	36,5	36,5	36,5	33,5	33,5	33,5	33,5
D	144,5	144,5	144,5	144,5	144,5	144,5	144,5	144,5	148,5	148,5	148,5	148,5
E	92	92	92	92	92	92	135,5	135,5	112,5	112,5	112,5	161
F	43,5	43,5	43,5	43,5	43,5	43,5	43,5	43,5	54	54	54	54
G	20	20	20	20	20	20	20	20	25	25	25	25
H	132	132	175,5	175,5	219	219	219	219	152	206	260	260
I	40	40	40	40	40	40	40	40	45	45	45	45
J	10	10	10	10	10	10	10	10	11	11	11	11
K	8,4	8,4	8,4	8,4	8,4	8,4	8,4	8,4	11,5	11,5	11,5	11,5
L	8,6	8,6	8,6	8,6	8,6	8,6	8,6	8,6	4	4	4	4
M	165	165	165	165	165	165	165	165	162	162	162	162
N	80	80	80	80	80	80	80	80	90	90	90	90
A1	104	104	147,5	147,5	191	191	191	191	124	178	232	232
A2	52	52	52	52	52	52	95,5	95,5	62	62	62	116
B1	123	123	166,5	166,5	210	210	210	210	143	197	251	251
B2	61,5	61,5	61,5	61,5	61,5	61,5	105	105	71,5	71,5	71,5	125,5
C1	140	140	183,5	183,5	227	227	227	227	160	214	268	268
C2	70	70	70	70	70	70	113,5	113,5	80	80	80	134

M00008/OS200_250_01_04 K

M00014/OS200_250_11_22 J

OS200-250

OS200_J_

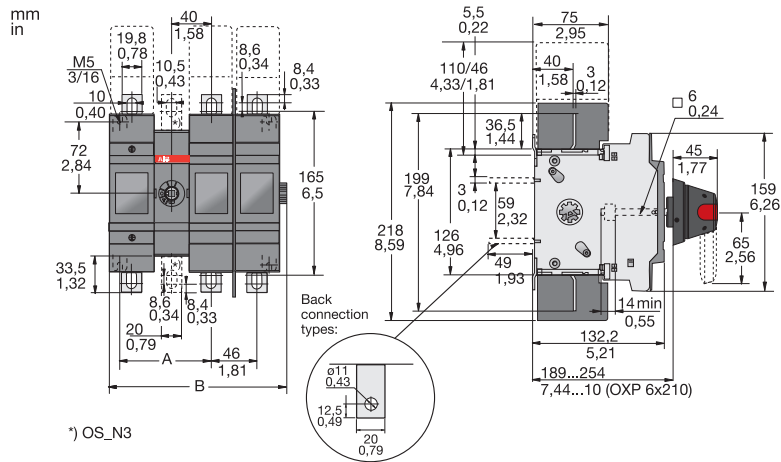


M00001/OS200J01_04 J

OS200J01-04				
	OS200J01	OS200J02	OS200J03	OS200J04
	mm/in	mm/in	mm/in	mm/in
A	89,5 / 3,52	135,5 / 5,34	181,5 / 7,15	227,5 / 8,96
A1	60,5 / 2,38	106,5 / 4,19	152,5 / 6,00	198,5 / 7,82
B1	79,5 / 3,13	125,5 / 4,94	171,5 / 6,75	217,5 / 8,56
C1	96,5 / 3,80	142,5 / 5,61	188,5 / 7,42	234,5 / 9,23

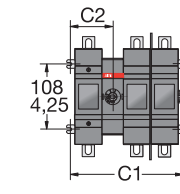
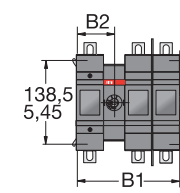
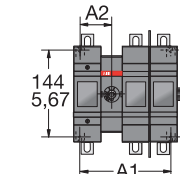
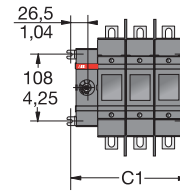
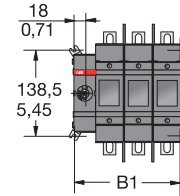
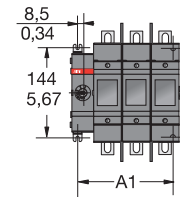
mm

in

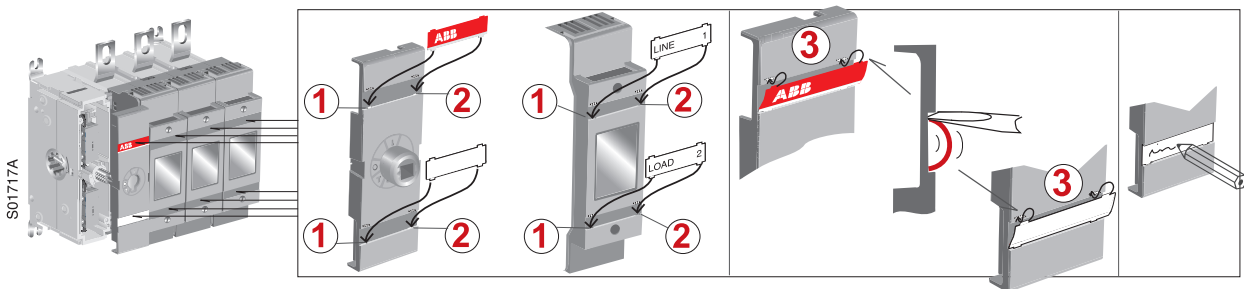


M00015/OS200J11_22 K

OS200J11-22				
OS200				
	J11	J12	J13	J22
	mm / in	mm / in	mm / in	mm / in
A	92 / 3,12	92 / 3,62	92 / 3,62	138 / 5,43
B	132 / 5,20	178 / 7,01	224 / 8,82	224 / 8,82
A1	104 / 4,09	150 / 5,91	196 / 7,72	196 / 7,72
A2	52 / 2,05	52 / 2,05	52 / 2,05	98 / 3,86
B1	106 / 4,18	169 / 6,65	215 / 8,46	215 / 8,46
B2	61,5 / 2,42	61,5 / 2,42	61,5 / 2,42	107,5 / 4,23
C1	140 / 5,51	186 / 7,32	232 / 9,13	232 / 9,13
C2	70 / 2,76	70 / 2,76	70 / 2,76	116 / 4,57



Label

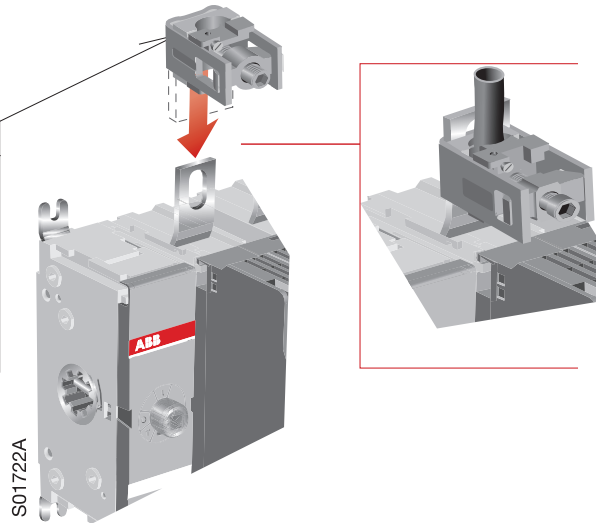


OS200-250

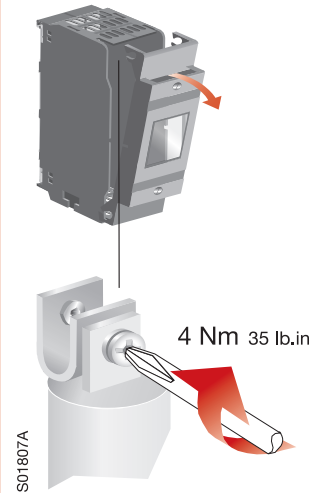
OZX_

OS200	OS250
OZXB1L	OZXB1L
OZXB2	OZXB2L
OZXB2L	OZXB3
OZXB8	OZXB4
	OZXB5
	OZXB7L
	OZXB8

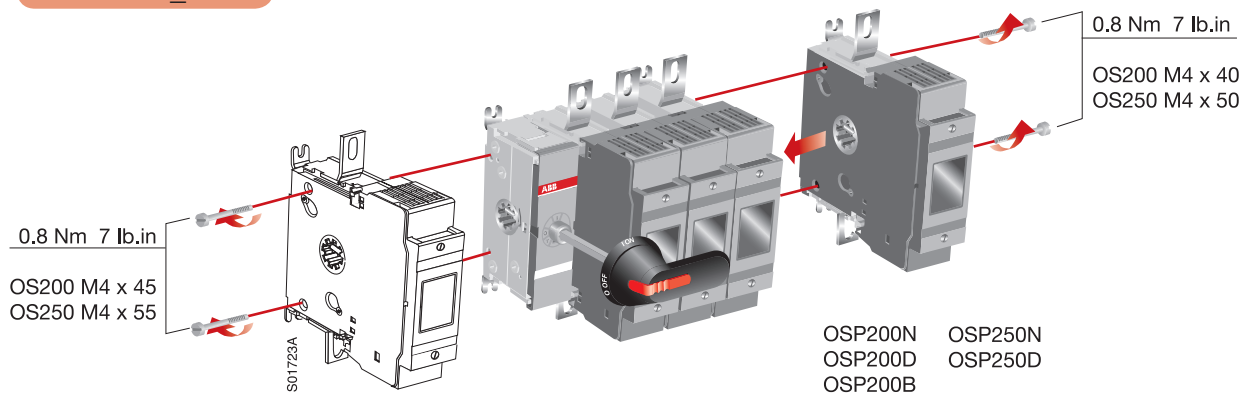
OS200J
OZXA-200_
OZXA-206_



Fuse links



OSP_

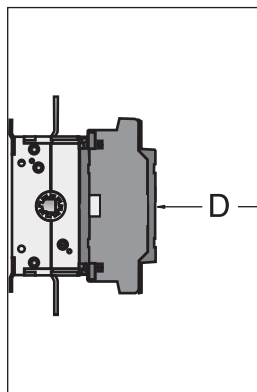
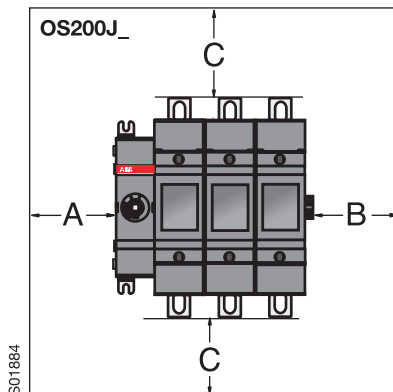


Clearances per UL98

Minimum enclosure size or equivalent volume

Height	Width	Depth
600 mm	350 mm	200 mm
23,6 in	13,8 in	7,9 in

A	0
B	13 mm 0,5 in
D	13 mm 0,5 in

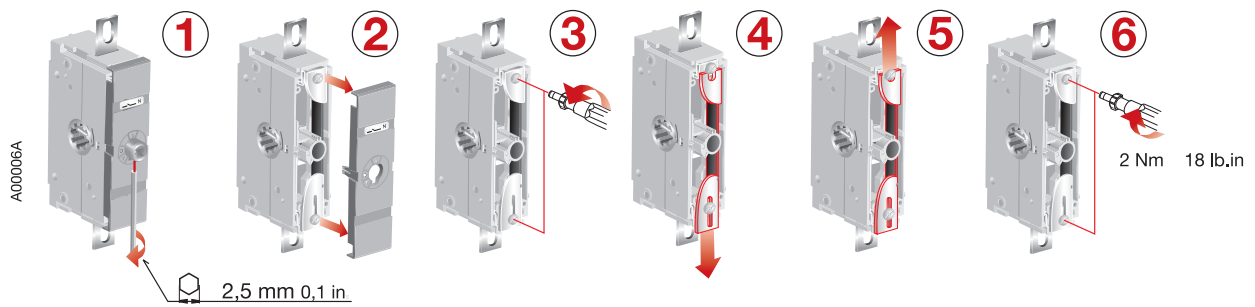


Cable size	
AWG	C
4-3	100 mm 4 in
2	100 mm 4 in
1	100 mm 4 in
1/0	125 mm 5 in
2/0	150 mm 6 in
3/0-4/0	175 mm 7 in

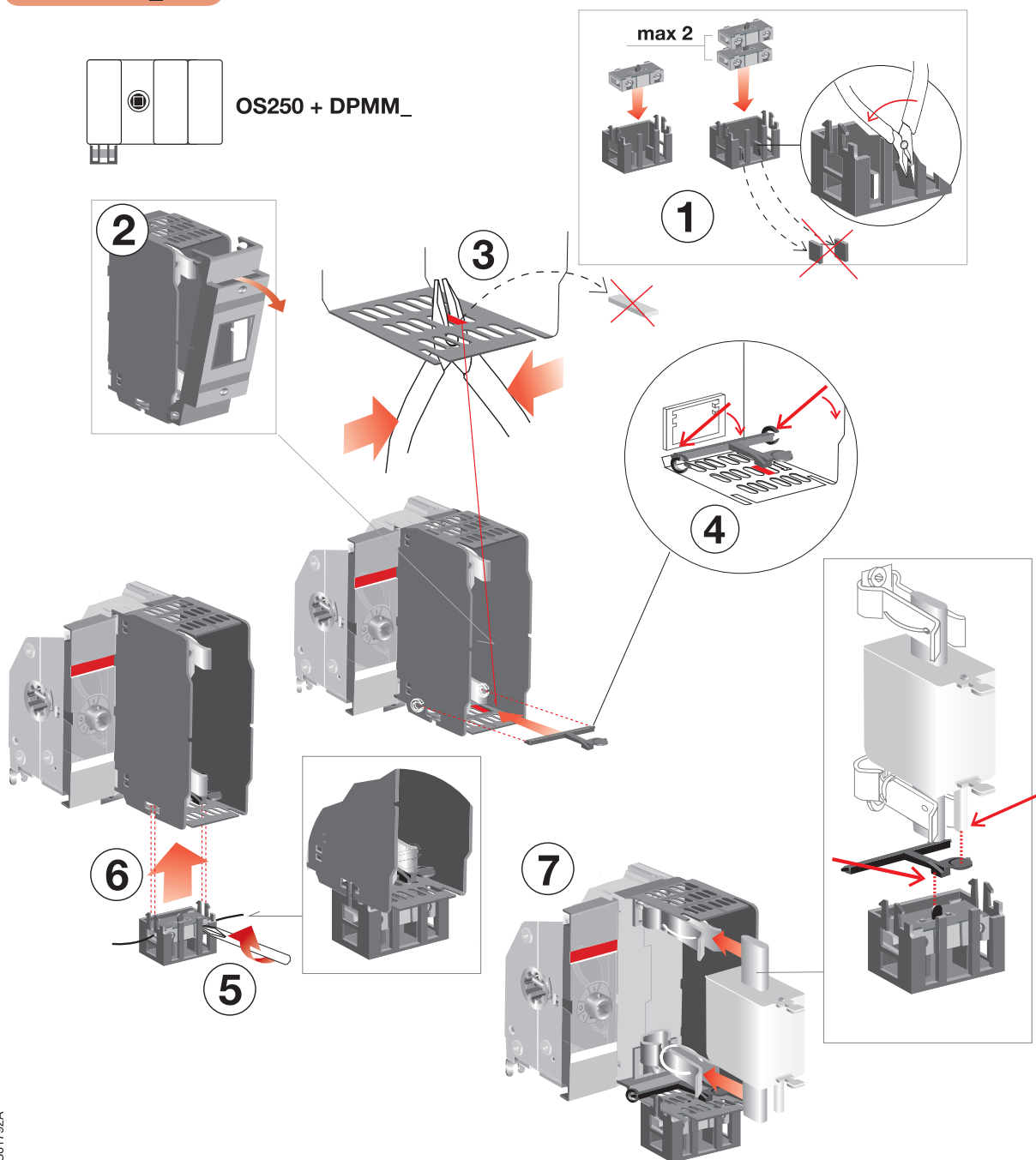
Cable size	
MCM	C
250	200 mm 8 in
300	250 mm 10 in

OS200-250

OS_N3 & OXN 250

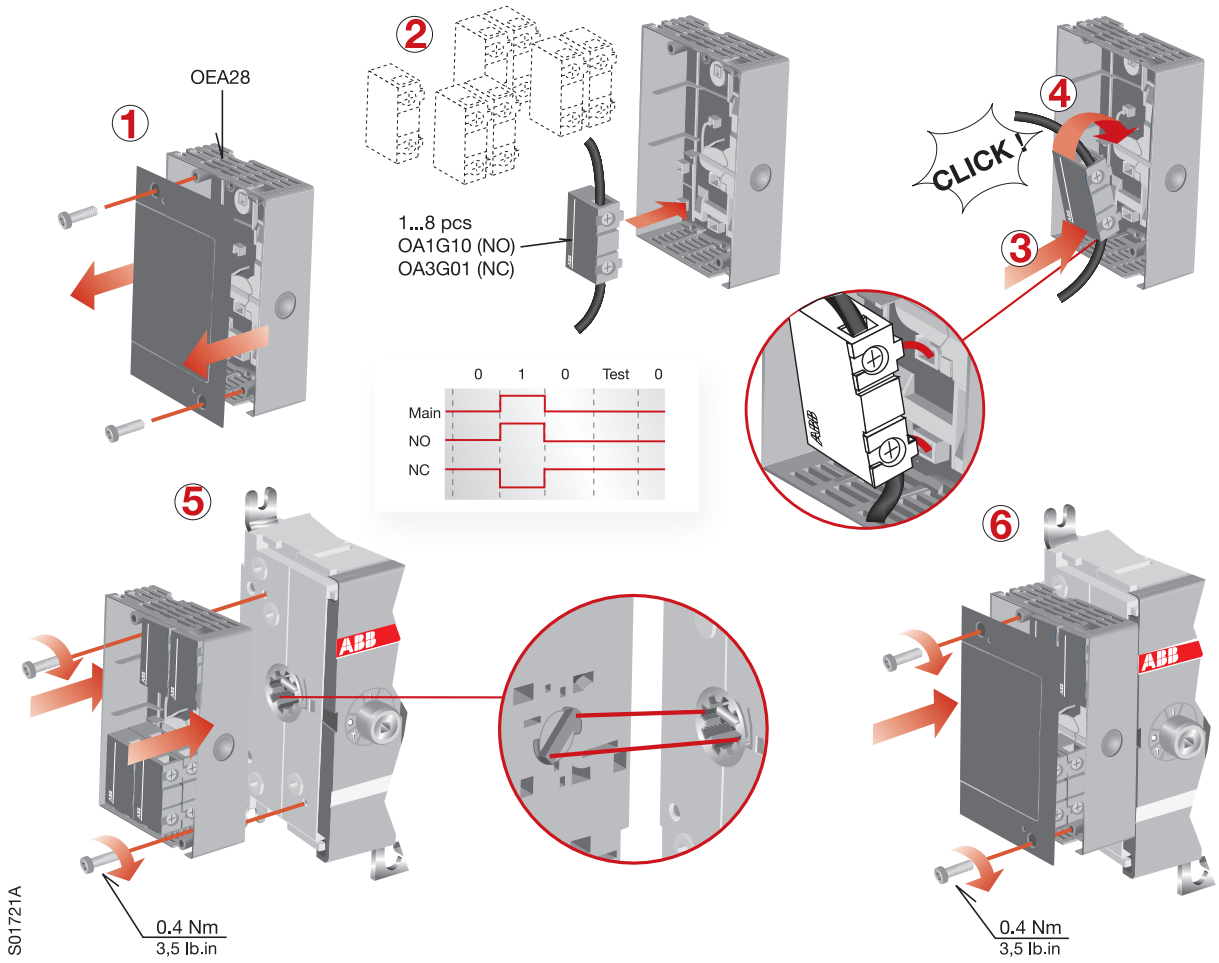


DPMM_

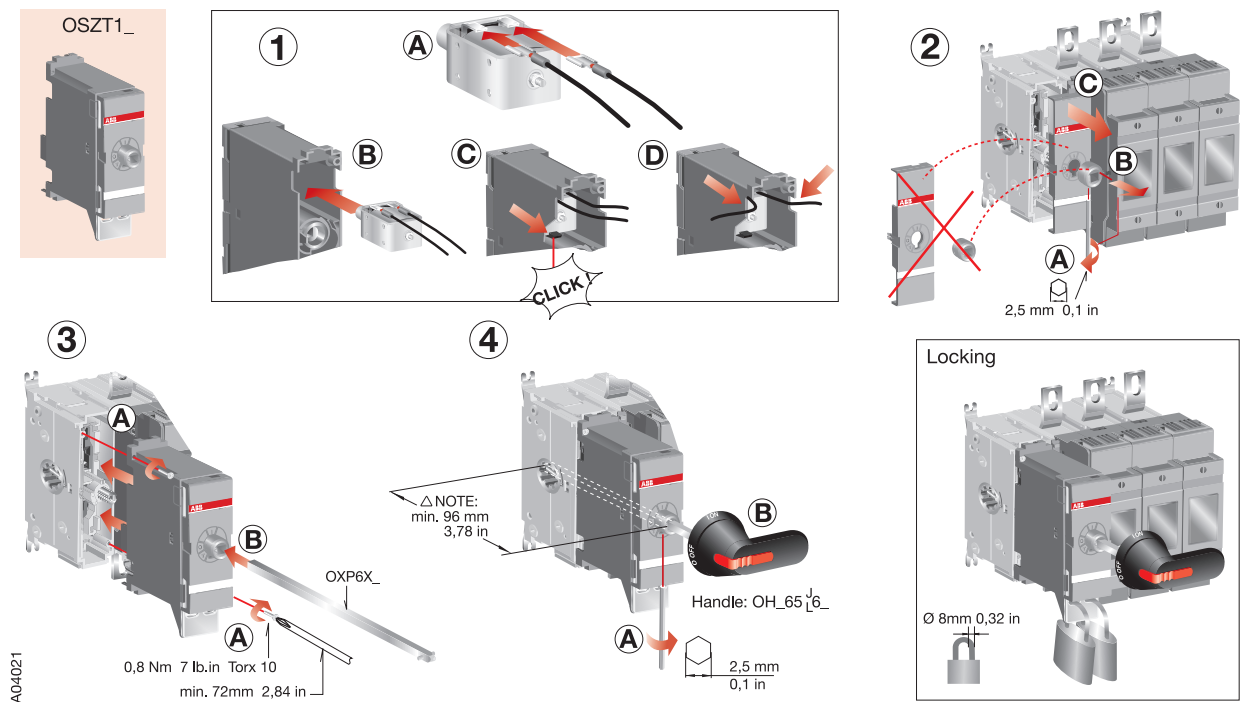


OS200-250

OEA28_

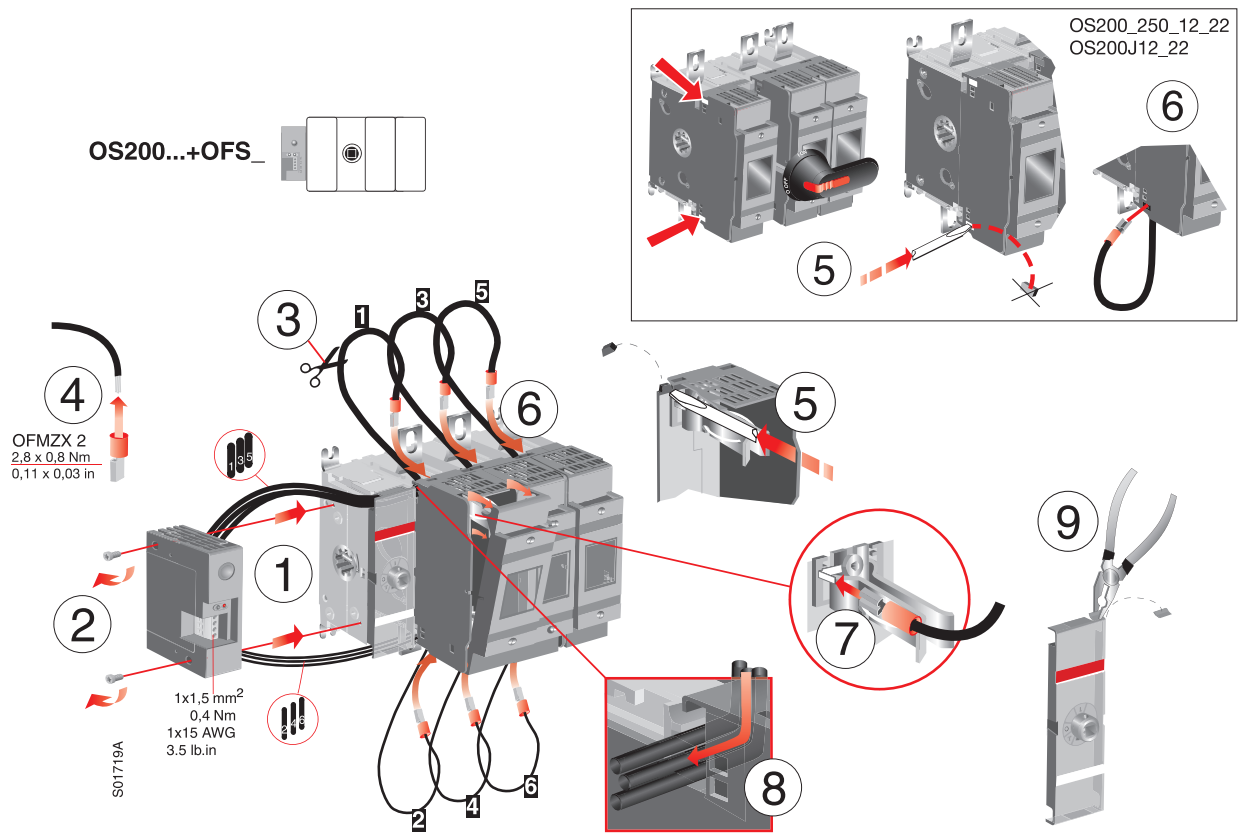


OSZT1_

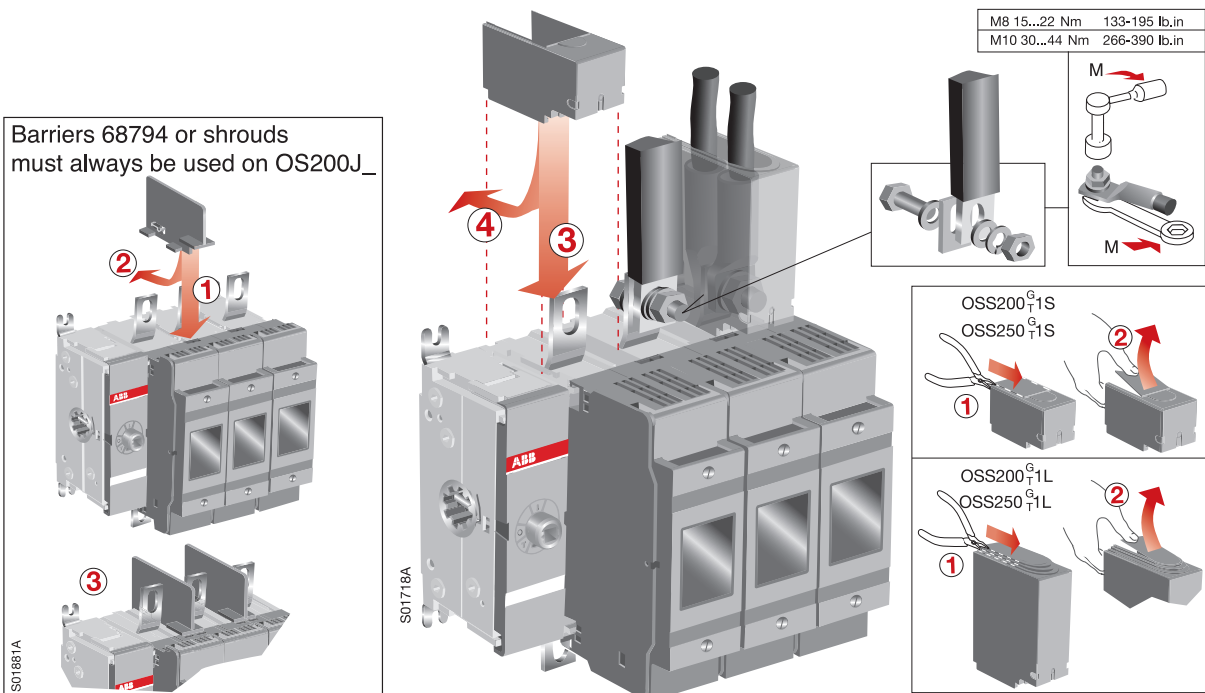


OS200-250

OFS_

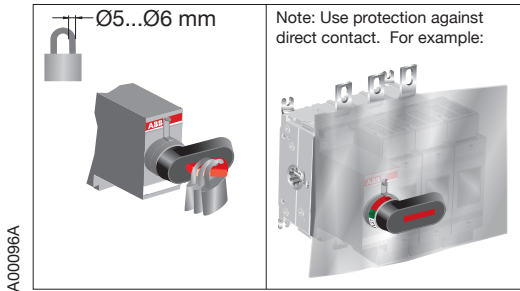
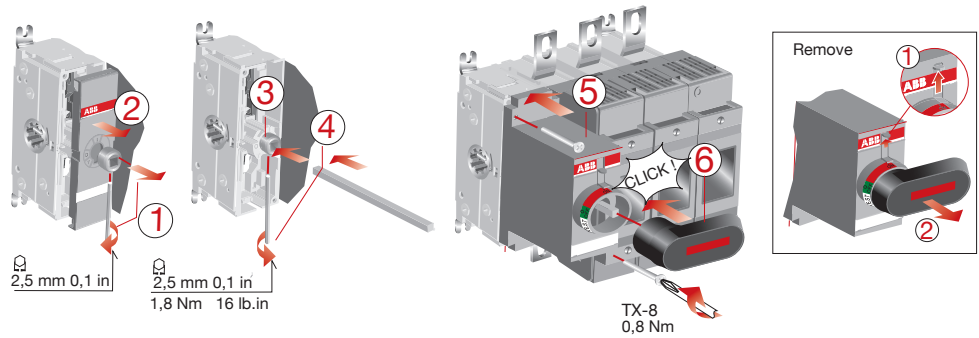


OSS_

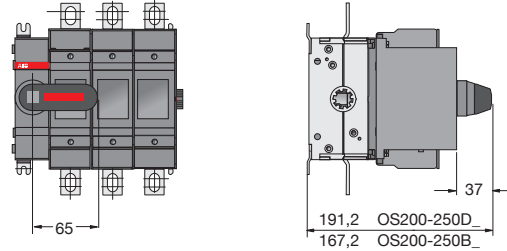


OS200-250

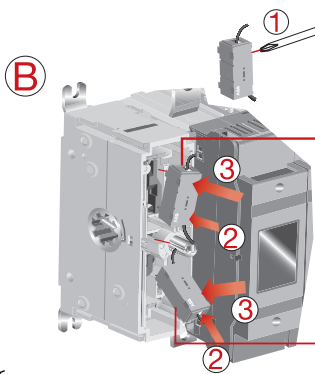
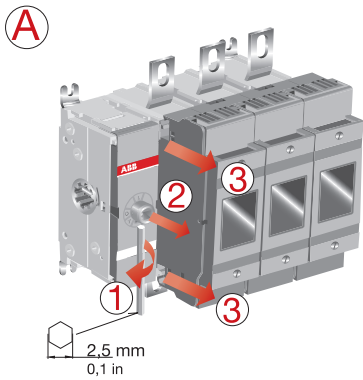
OSV_



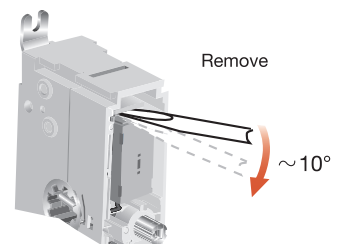
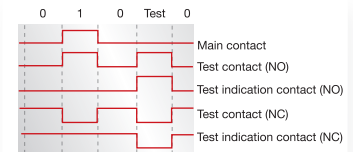
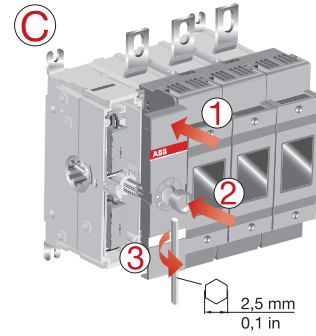
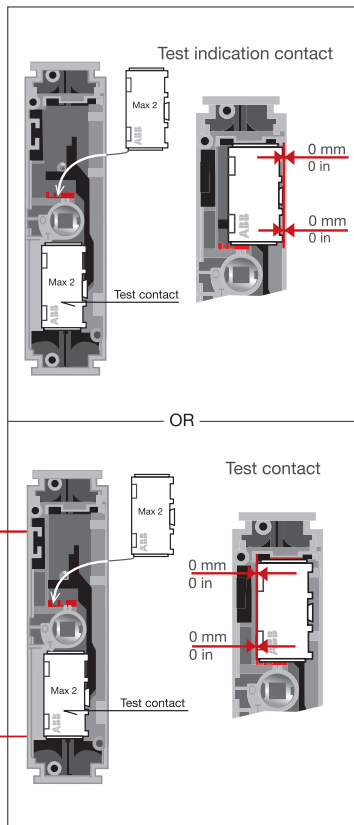
OS200_250D03 OS200-250B03



OA_



NO: OA1G10
NC: OA3G01



S01720A

ABB Oy
Breakers and Switches
P.O. Box 622
FI-65101 Vaasa, Finland

Telephone +358 10 2211
Telefax +358 10 224 5708